

record BLS 60

Berührungsloser Taster verringert Keimverbreitung



Hygisch und benutzerfreundlich

Bakterien und Viren werden vorwiegend über die Hände übertragen. Wenn sich der Türdrücker zum Keimverbreiter verwandelt, ist das für Betriebe speziell im Hygienebereich ein Problem. Auf vielen alltäglichen Dingen wie Smartphones, Einkaufswagen, Lichtschaltern oder Türdrückern haften die unliebsamen Bakterien fest.

Für Krankenhäuser, Arztpraxen, Gastronomiebetriebe sowie die lebensmittelverarbeitenden Industrie sind berührungslose Taster die perfekte Lösung. Sind die Hände mit dem Tragen von Gegenständen oder mit dem Tippen einer Message auf dem Smartphone belegt, so reicht die Annäherung an den Schalter und die automatische Tür öffnet sich.

Nebst der einfachen Bedienung der Tür garantiert der record BLS 60 eine hygienische Handhabung, da zu keinem Zeitpunkt die Haut in Kontakt mit dem Objekt kommt.



Der BLS 60-REL kann einfach und rasch in Auf- oder Unterputzvarianten gebräuchlicher Schaltersysteme eingebaut werden. Ist der Schalter elektrisch mit der Türsteuerung verbunden

und die gewünschte Tastweite eingestellt, so ist er bereits betriebsbereit.

Hinter dem dunklen Frontpanel mit der Grösse von 60 x 60mm verbirgt sich der Sensor und signalisiert die Auslösung mit einer roten LED.

Anwendungen

- Erhöhte hygienische Anforderungen für das Auslösen von Türöffnungen in Krankenhäusern; z.B. OP-Türen, Labore, Patientenzimmer.
- Gestensteuerung automatischer Türen in Wohn- und Pflegeeinrichtungen, auch für Personen mit Bewegungseinschränkungen.
- Automatische Türen in Sanitärbereichen, um die Verbreitung von Keimen und gefährlichen Krankheitserregern zu reduzieren.
- Bewusste Türöffnungen für das Servicepersonal zwischen der Gästezone und der Küche in Gastronomiebetrieben oder für Mitarbeitende in der lebensmittelverarbeitenden Industrie.

Merkmale

- Tastweite ist einstellbar von 15 bis 80cm
- Potentialfreier Relais-Umschaltkontakt für die Ansteuerung von Türantrieben
- Auswechselbares Frontpanel mit anwendungsbezogenen Piktogrammen.

record BLS 60

record BLS 60

Berührungsloser Taster verringert Keimverbreitung

Technische Daten

Tastweite (mit weissem Papier):	15...80 cm
Dimension Glaspanel:	60 x 60 mm einbaubar in Systeme von Feller oder Jung
Speisespannung:	10...30 VDC
Leistungsaufnahme:	0.3 W
Relais-Ausgang, Kontaktbelastung:	max. 1 A (30 VDC)
Funktionsanzeige wenn aktiv:	rote LED
Schutzart (DIN EN 60529):	IP 54
Temperaturbereich:	-20...+55 °C
Feuchtebereich:	bis 85% rel., nicht betauend

Ausführungen

Berührungsloser Taster BLS 60-REL

Opto-elektronischer Näherungsschalter mit Relais-Ausführung.

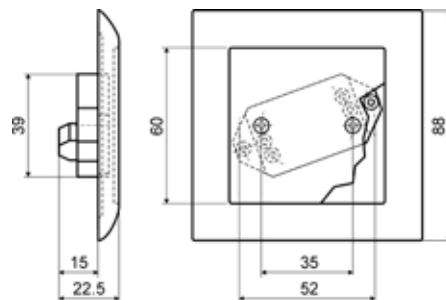
Bedienung: berührungslos

Tastergrösse: Standardgrösse 88 x 88 mm

Speisespannung: 10-30 VDC

Reichweite: 15-80 cm

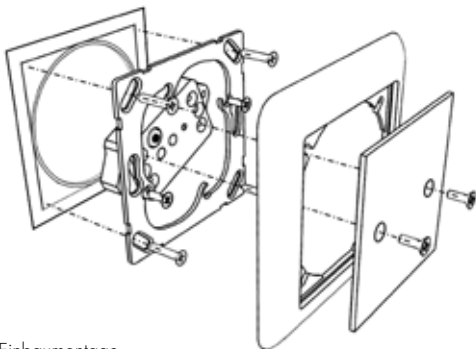
Glaspanel «Hand», ohne / mit record Logo



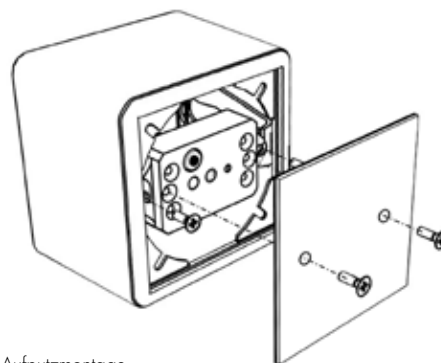
Dimensionen

Montagevarianten

Wahlweise Aufputz- oder Einbaumontage möglich.



Einbaumontage



Aufputzmontage